



103040LP

Avaloir - grille plate D400



BENOR



articulé



DESCRIPTION

Avaloir pour la voirie, l'industrie et le bâtiment D400

AVANTAGES DU PRODUIT

- Articulation de la grille avec choix du côté d'ouverture (réversible)
- Grille plate, à barreaux ronds, à 45° ou piéton
- Sortie latérale Ø PVC 160
- 2 crochets de manutention
- Support de grille en 6 points avec joint EPDM

MATIÈRE

Fonte ductile GJS 500-7 selon EN1563.

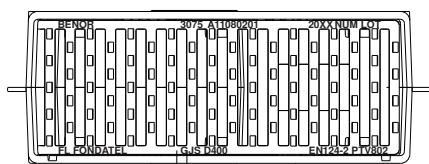
REVÊTEMENT

- Peinture hydrosoluble noire non toxique et non polluante
- Ou sans revêtement

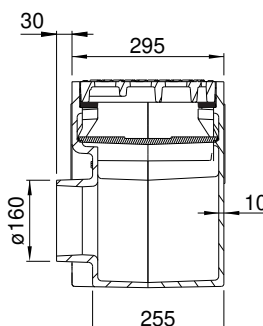
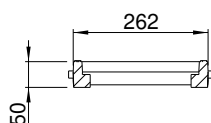
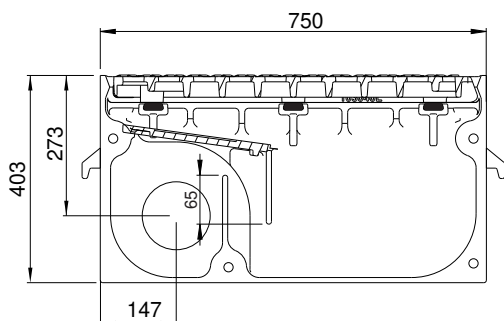
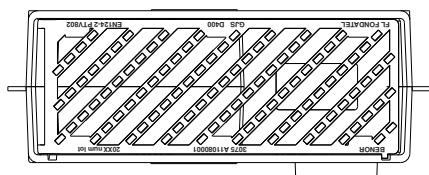
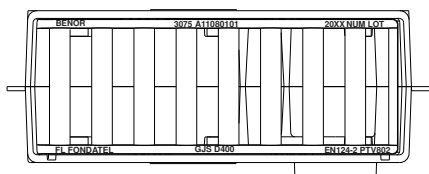
LIEU D'INSTALLATION

Groupe 3, →voir EN124-1

Zone des caniveaux ou bordures longeant les voies de circulation et les trottoirs, qui mesurée à partir de la bordure, s'étend à maximum 0,5 m côté voie de circulation.



♿ < 20



RÉFÉRENCE	NR. D'ARTICLE	CODE RAPIDE COPRO	KG	ABSORPTION	CAPACITÉ RESERVOIR	COLIS
AVA 307540 plat - barreaux piétons - sortie latérale - pvc	103040LP1.160	0452/0325	122	6,96 dm ²	24,7L	12
AVA 307540 plat - barreaux ronds - sortie latérale - pvc	103040LP0.160	0452/0321	122	8,10 dm ²	24,7L	12
AVA 307540 plat - barreaux 45° - sortie latérale- pvc	103040LP7.160	0452/0306	122	9,50 dm ²	24,7L	12



103040LP

Avaloir - grille plate D400

BENOR



articulé



<https://fondatel.com/index.php/politique-environnementale/>
<https://qr.co2logic.com/52518ea7746fcbcc911c6b2a8873e80>



BENOR



La validité de la fiche technique peut être vérifiée via le code rapide du dispositif sur le site de COPRO. <https://extranet.copro.eu/fr>

ENVIRONNEMENT

0 kg CO₂/ensemble par compensation (*)

(*) Sur base de son bilan carbone, Fondatel a mis en place un plan d'actions visant à diminuer de 20% ses émissions CO₂ d'ici 2025 suivant les directives européennes.

Pour contrebalancer les émissions qui ne peuvent pas encore être évitées, Fondatel s'est engagée à soutenir des projets climatiques certifiés, permettant de réduire les émissions carbone globales et présentant des co-bénéfices alignés sur les Objectifs de Développement Durable des Nations Unies.

La compensation est de:

	avec revêtement	sans revêtement
103040LP1.160	264,74 kg CO ₂ /ensemble	253,76 kg CO ₂ /ensemble
103040LP0.160	264,74 kg CO ₂ /ensemble	253,76 kg CO ₂ /ensemble
103040LP7.160	264,74 kg CO ₂ /ensemble	253,76 kg CO ₂ /ensemble

CERTIFICATION TIERCE PARTIE

- Conforme PTV 802, type F1 classe D400
- Certification EN124-2, BENOR par COPRO

VARIANTES

Disponible avec grille incurvée: 103040LI



SUPERPLASTIC

Quai Timmermans 44 • B - 4000 Liège | Tel +32.4.252.98.70 | www.superplastic.be